



Konformitätserklärung

Betriebsanleitung

Ersatzteilliste

D



HE-VA Tip-Roller LT
4,5 m – 5,4 m – 6,3 m



N. A. Christensensvej 34
DK-7900 Nykøbing Mors
Tel: 9772 4288
Fax: 9772 2112
www.he-va.com

Inhaltsverzeichnis

Konformitätserklärung	2
1. Eingangskontrolle	3
2. Bedienungsanleitung	
2.1 Inbetriebnahme und Walzen	3
2.2 Transport	3
3. Wartung	4
4. Ersatzteilliste Walze	
4.1 Sterz	5
4.2 Mittelsektion	7
4.3 Flügelseitensektion	9
4.4 Walzenblock.....	10
4.5 Hydraulikwalze.....	12
5. Ersatzteilliste, Spring-Board	
5.1 Spring-Board	15
5.2 Ersatzteilliste Spring-Board - Mittelsektion	16
5.3 Ersatzteilliste Spring-Board - Seitensektion	19
6. Notizen	22

DS/EN 45 014

Konformitätserklärung

**HE-VA ApS
N. A. Christensensvej 34
DK-7900 Nykøbing Mors**

erklärt hierdurch in alleiniger Verantwortung, dass das folgende Produkt:

HE-VA Tip-Roller LT: 4,5 m / 5,4 m / 6,3 m

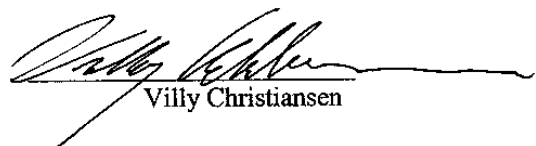
**Typ: 5452, 5453, 5455, 5456, 5452P, 5453P, 5455P, 5456P
5542, 5543, 5545, 5546, 5542P, 5543P, 5545P, 5546P
5632, 5633, 5635, 5636, 5632P, 5633P, 5635P, 5636P**

auf das sich diese Erklärung bezieht, mit den Bestimmungen der folgenden Richtlinie

98/37/EWG (für Maschinen) später geändert

übereinstimmt.

Nykøbing Mors, den 16.04.2003


Villy Christiansen

1. Eingangskontrolle

Die Walze für eventuelle Schäden kontrollieren. Die Hydraulikschläuche für Schnitt- und Klemmschäden kontrollieren. Prüfen, ob die übrigen Hydraulikschläuche beim Transport nicht beschädigt worden sind. Kontrollieren, dass die Rahmenkonstruktion nicht beschädigt worden ist. Ferner sollten Sie sich sichern, dass die Walzenblöcke keinen Stößen ausgesetzt worden sind, welche die gegossenen Walzenringe oder die doppelt abgedichteten Kugellager beschädigt haben.

Ferner kontrollieren, dass die Transporträder festgespannt und in Ordnung sind. Den Luftdruck in Reifen prüfen (ca. 3,8 bar / 55 PSI).

2. Bedienungsanleitung

2.1 Inbetriebnahme und Walzen

Die Walze wird serienmäßig in Transportstellung geliefert. Bei der Inbetriebnahme ist der Traktor vor der Walze zu kuppeln.

Wichtig: Kontrollieren, dass die Zughakenhöhe des Traktors 400-500 mm ist.

Die Stütze aufschrauben und im Transportbeschlag des Sterzes anordnen. Jetzt die 4 Hydraulikschläuche montieren.

Die Walze braucht 2 doppelwirkende Zapfwellen.

Die Schläuche für den Tip-Zylinder sind mit **roten** Streifen versehen.

Die Schläuche für den Flügel-Zylinder sind mit **blauen** Streifen versehen.

Wichtig: Kontrollieren, dass der serienmäßig montierte Vatterteil im Mutterteil des Traktors passt.

Jetzt den Tip-Zylinder (rot) unter Druck setzen, damit die Seitensektionen von den Transportbeschlägen frei geschwenkt werden. Danach den Flügel-Zylinder (blau) unter Druck setzen, damit die Flügel möglichst viel nach hinten geschwenkt werden.

Jetzt den Tip-Zylinder entlasten, wonach die Walze nach vorne bis zur Arbeitsstellung tippen wird. Wenn der Tip-Zylinder ganz unten ist, den Hydraulikhebel loslassen, und die Walze ist betriebsbereit.

2.2 Transport

Bei Umstellung auf Transport, ist die Walze dadurch ganz nach hinten zu tippen, dass der Tip-Zylinder unter Druck gesetzt wird. Denn den Flügel-Zylinder unter Druck setzen, und die Seitensektionen werden nach vorne gegen den Anschlag der Transportbeschläge des Sterzes geschwenkt. Wenn die beiden Seitensektionen mit dem Sterz parallel liegen, sind sie in die Transportbeschläge durch Entlastung vom Tip-Zylinder zu senken. Danach sind alle Hydraulikschläuche zu entlasten, und die Walze ist transportbereit.

3. Wartung

- A. Nach ungefähr 10-Stunden-Betrieb sind Räder, Kugellager und Anschlagringe nachzuziehen. Schläuche, Armaturen und Zylinder sind für etwaige Undichtheiten zu kontrollieren und nachzuziehen.
- B. Nach jedem ungefähr 10-Stunden-Betrieb sind alle beweglichen Teile der Seitensektionen sowie die drei Schmierstellen am Flügel-Zylinder zu schmieren. Nach jedem 30-Stunden-Betrieb sind die Nägel des Tip-Zylinders und 3 Nägel im Sterz zu schmieren.

Wichtig:

Das Hydrauliksystem ist mit Öl, Typ Hydro Texaco HD32, gefüllt.

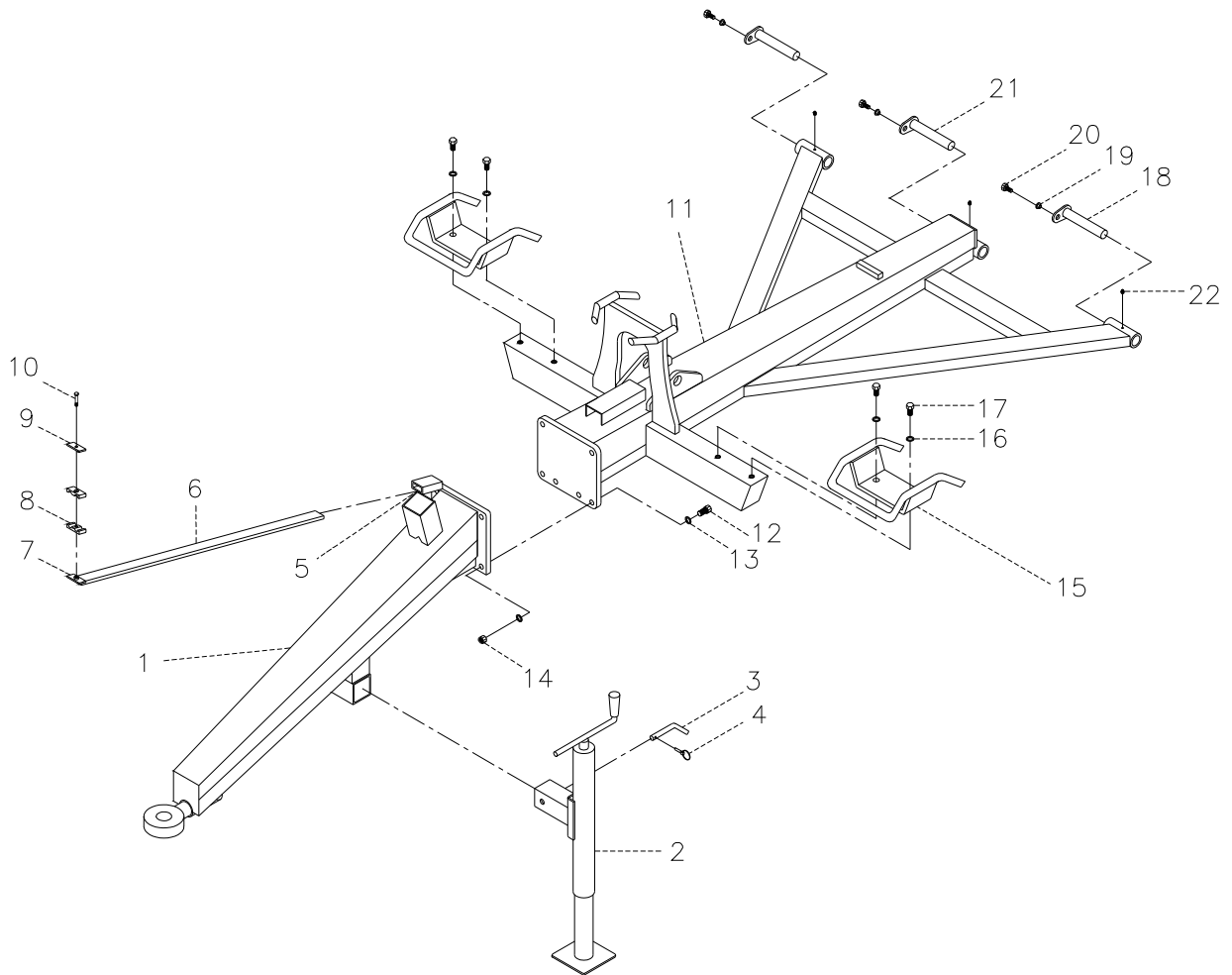
- C. Nach der Saison ist die Walze zu reinigen und mit Fett und Öl zu schmieren.

Wichtig:

Die Kolbenstangen mit Fett einschmieren.

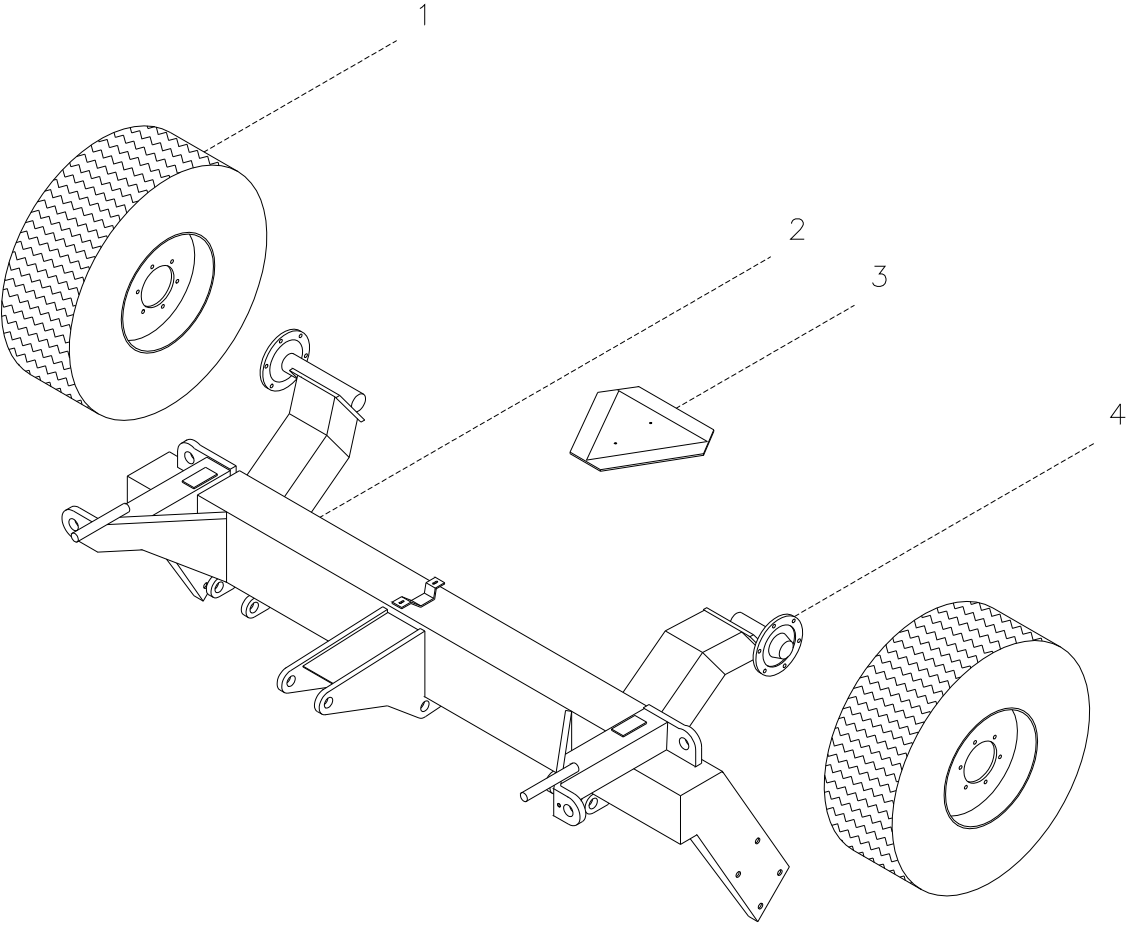
4. Ersatzteilliste Walze

4.1 Sterz



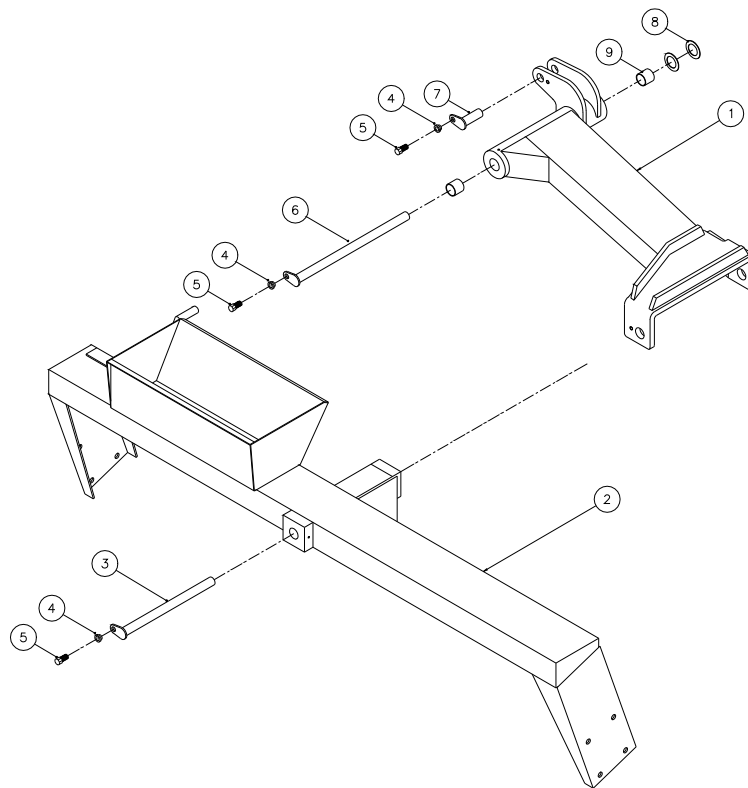
Pos.	Stck.	Warennr. 4,5 m LT	Warennr. 5,4 m LT	Warennr. 6,3 m LT	Bezeichnung
1	1	630751000	630751000	630751000	Vorsterz (DK)
1	1	630876000	630876000	630876000	Vorsterz (D)
2	1	690141100	690141100	690141100	Stütze 3500 kg (DK)
2	1	690141101	690141101	690141101	Stütze 3500 kg (D)
3	1	69516094A	69516094A	69516094A	Nagel ø16
4	1	690133005	690133005	690133005	Haarnadelsplint ø4 mm
5	2	690103075	690103075	690103075	M10x25 Bolzen
6	1	630771200	630771200	630771200	Träger für Schlauch
7	1	690210212	690210212	690210212	Schweißplatte f/dopp. Schlauchhalter (ø14, ø15, ø16, ø18)
8	2	690210210	690210210	690210210	Rohrhalter dopp. ø14/ø14
9	1	690210211	690210211	690210211	Kopfplatte f/dopp. Rohrhalter (ø14,ø15,ø16,ø18)
10	1	690210213	690210213	690210213	Schraube f/dopp. Rohrhalter (ø14,ø15,ø16,ø18)
11	1	630715000	630725000	630755000	Rücksterze
12	6	690103128	690103128	690103128	Bolzen M16x55
13	12	690117013	690117013	690117013	Facettenscheibe Ø16
14	6	690103008	690103008	690103008	Selbstsichernde Mutter M16
15	2	630530300	630530300	630530300	Transportbeschläge Ø450 mm
15	2	630530400	630530400	630530400	Transportbeschläge Ø510 mm
16	4	690117013	690117013	690117013	Facettenscheibe Ø16
17	4	690101143	690101143	690101143	Bolzen M16x35 mm
18	2	69530145G	69530145G	69530145G	Nagel ø30 L=145
19	3	630532600	630532600	630532600	Verschlussbuchse für Nagelkopf
20	3	690101101	690101101	690101101	Bolzen M12x25
21	1	69530175G	69530175G	69530175G	Nagel ø30 L=175
22	3	690136029	690136029	690136029	Schmiernippel M8

4.2 Mittelsektion



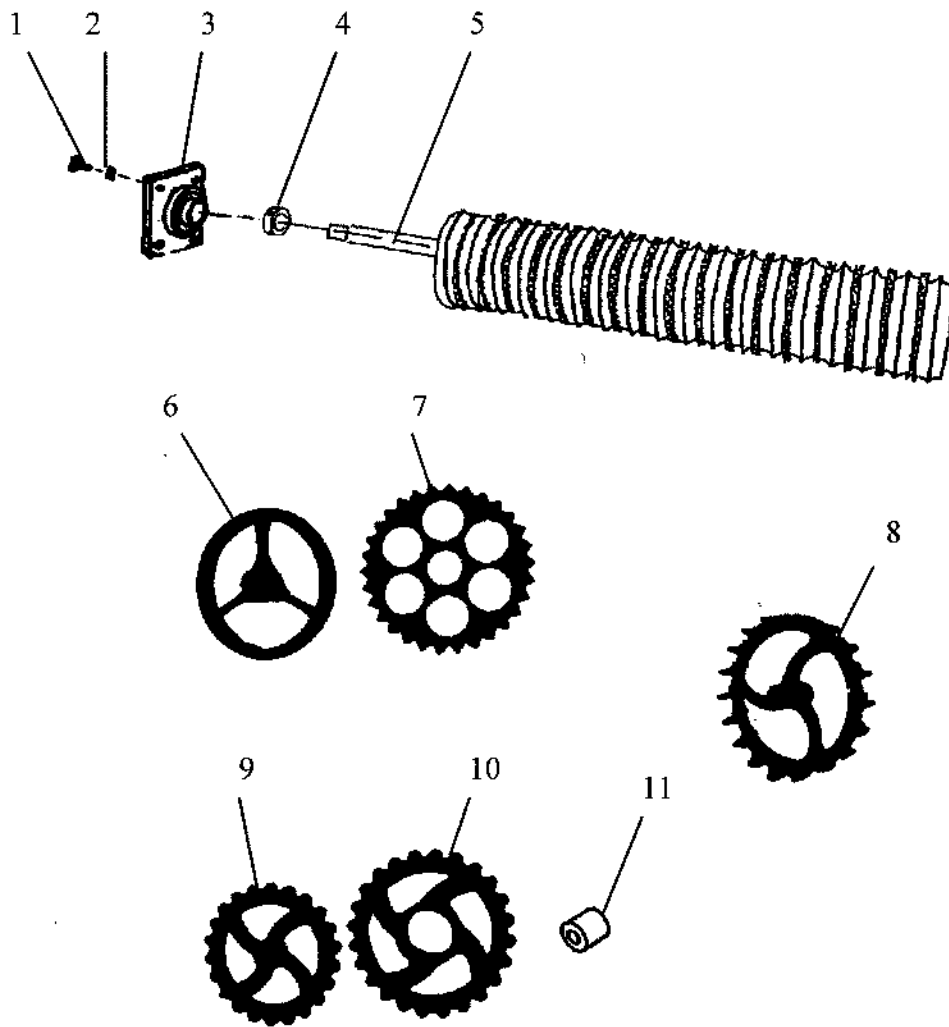
Pos.	Stck.	Warennr. 4,5 m LT	Warennr. 5,4 m LT	Warennr. 6,3 m LT	Bezeichnung
1	2	690141010	690141010		Rad 10.0/80 x 12.8 8 PR
1	2			690141310	Rad 10.0/75 x 15.3 10 PR
2	1	630712000	630722000	630752000	Mittelrahmen
3	1	690142001	690142001	690142001	Warndreieck
3a	2	690103014	690103014	690103014	Bolzen M5x20
3b	2	690113002	690113002	690113002	Mutter M5
3c	2	690117002	690117002	690117002	Facettenscheibe Ø5
4	2	690141023	690141023		Nabe 7049.5-M12/102-140 1500 kg
4	2			690141025	Nabe 7050.6-M18/161-205 1700 kg
4a	10	690141040	690141040		Radbolzen M12x1.5x36
4a	12			690141039	Radbolzen M18x1.5x49
4b	10	690141057	690141057		Nabenmutter M12
4b	12			690141055	Nabenmutter M18
4c	2	690140101	690140101	690140101	Lager 30206
4d	2	690140105	690140105		Lager 30208
4d	2			690140104	Lager 30209
4e	2	690141085	690141085		Dichtungsring
4e	2			690141084	Dichtungsring
4f	2	690141314	690141314		Nabendeckel ø62
4f	2			690141035	Nabendeckel ø72

4.3 Flügel-Seitensektion



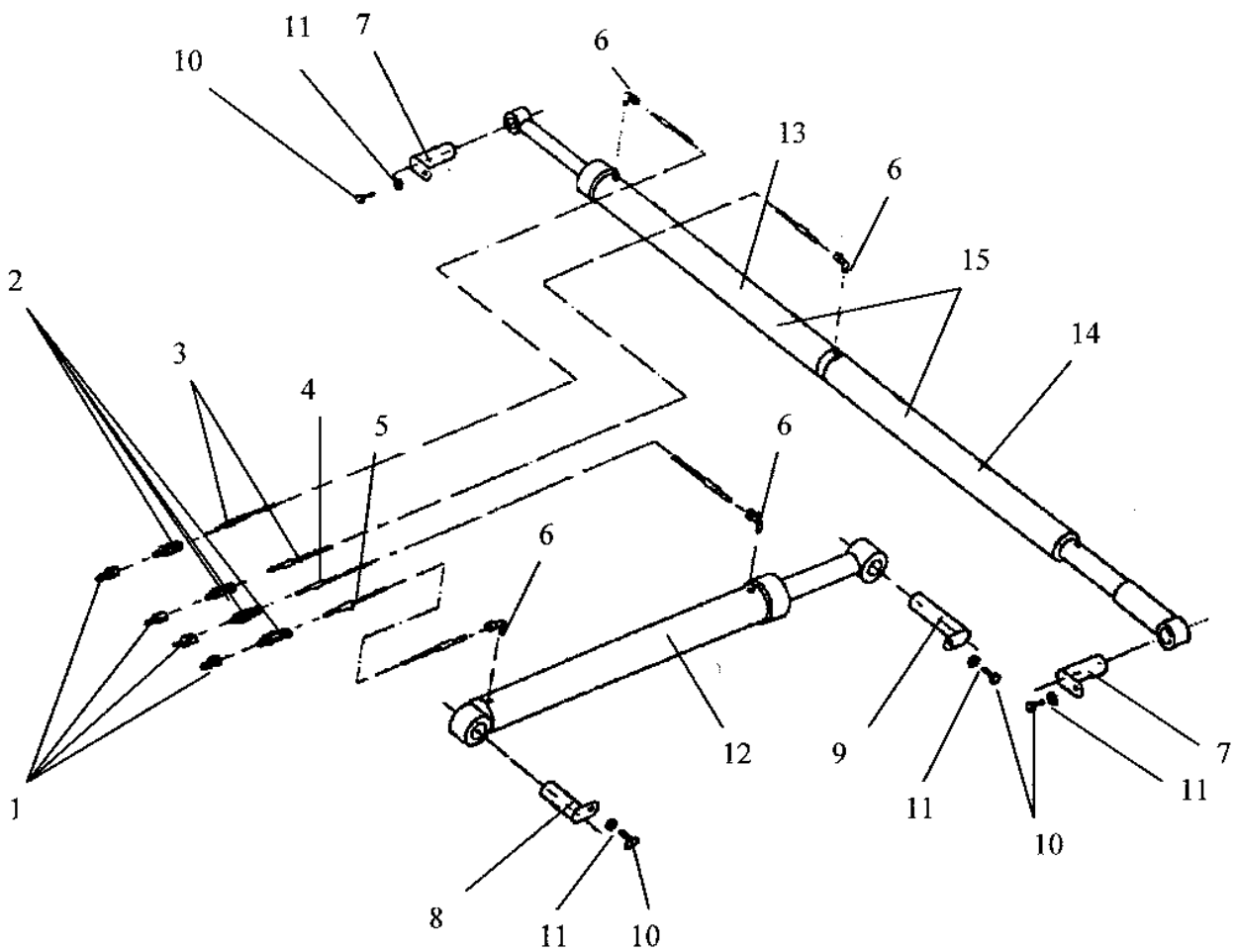
Pos.	Stck.	Warennr.	Warennr.	Warennr.	Bezeichnung
		4,5 m LT	5,4 m LT	6,3 m LT	
1	1	630713011	630723011	630753007	Flügel rechts
1	1	630713010	630723010	630753003	Flügel links
2	1	630714000	630724000	630754000	Seitensektion links
2	1	630714100	630724100	630754100	Seitensektion rechts
3	2	69440425G	69440425G	69440425G	Nagel $\varnothing 40$ L = 425
4	6	630532600	630532600	630532600	Buchse für Nagelkopf
5	6	690101101	690101101	690101101	Bolzen M12x25
6	2	69440525G	69440525G	69440525G	Nagel $\varnothing 40$ L = 525
7	2	69430090G	69430090G	69430090G	Nagel $\varnothing 30$ L = 90
8	4	690140714	690140714	690140714	Gleitscheibe $\varnothing 42/\varnothing 66 \times 1,5$
9	4	690140715	690140715	690140715	Gleitbuchse $\varnothing 40/\varnothing 44$ L=40

4.4 Walzenblock



Pos.	Warennr.	Bezeichnung	Stck. 4,5 m LT	Stck. 5,4 m LT	Stck. 6,3 m LT
1	690103128	Bolzen M16x55	24	24	24
2	690117013	Facettenscheibe ø16	48	48	48
2a	690113008	Selbstsichernde Mutter M16	24	24	24
3	690140812	Lager UCF 309, ø45, 4 Löcher, ø50 Welle	6	6	6
3	690140813	Lager UCF 211, ø55, 4 Löcher, ø60 Welle	6	6	6
4	630552300	Anschlagring m/Bolzen, ø50 Welle	3	3	3
4	671040400	Anschlagring m/Bolzen, ø60 Welle	3	3	3
4a	691040045	Anschlagschraube für Lager UCF 309, M10x1.25 L=12	6	6	6
4a	691040046	Anschlagschraube für Lager UCF 211, M10x1.0 L=10	6	6	6
5	678541736	Welle f/Mittelsektion+Seitensektion Ø50 ST70 L=1736	3	0	0
5	678542066	Welle f/Mittelsektion+Seitensektion Ø50 ST70 L=2066	0	3	0
5	678542370	Welle f/Mittelsektion+Seitensektion Ø50 ST70 L=2370	0	0	3
5	678661736	Welle f/Mittelsektion+Seitensektion Ø60 ST70 L=1736	3	0	0
5	678662066	Welle f/Mittelsektion+Seitensektion Ø60 ST70 L=2066	0	3	0
5	678662370	Welle f/Mittelsektion+Seitensektion Ø60 ST70 L=2370	0	0	3
6	690150039	Cambridge Glattring 18" (Ø60) gewellte Fläche	45	54	63
7	690150040	Cambridge Zackenring 18" (Ø60) gewellte Fläche	42	51	60
6	690150024	Cambridge Glattring 21" (Ø60) glatte Fläche	45	54	63
6	690150030	Cambridge Glattring 21" (Ø60) gewellte Fläche	45	54	63
7	690150025	Cambridge Zackenring 21" (Ø60) glatte Fläche	42	51	60
7	690150032	Cambridge Zackenring 21" (Ø60) gewellte Fläche	42	51	60
8	690150007	Nockenring 22" (Ø50)	30	36	42
9	690150034	Crosskill-Ring ø485 mm (Ø60)	24	27	33
10	690150011	Looser Crosskill-Ring ø530 mm	21	27	30
11	690150035	Nabe für losen Crosskill-Ring Ø60	21	27	30

4.5 Hydraulikwalze



Pos.	Warennr.	Bezeichnung	Stck. 4,5 m LT	Stck. 5,4 m LT	Stck. 6,3 m LT
1	690203001	Schnellkupplung ½", Stecker	4	4	4
1a	690119202	Streifen blau	2	2	2
1b	690119203	Streifen rot	2	2	2
2	690203003	Einschraubung gerade GA10LK ½"	4	4	4
3	690201004	Hydraulikschlauch 1/4" L=4950 mm	2	2	0
3	690201034	Hydraulikschlauch 1/4" L=5500 mm	0	0	2
4	690201006	Hydraulikschlauch 1/4" L=3800 mm	1	1	0
4	690201029	Hydraulikschlauch 1/4" L=4300 mm	0	0	1
5	690201005	Hydraulikschlauch 1/4" L=3300 mm	1	1	0
5	690201007	Hydraulikschlauch 1/4" L=3700 mm	0	0	1
6	690203006	Einschraubung Winkel VA10LK 3/8"	4	4	4
7	69430090G	Nagel ø30 L=90	2	2	2
8	69530135G	Nagel ø30 L=135	1	1	1
9	69430175G	Nagle ø30 L=175	1	1	1
10	690101101	Bolzen M12x25	4	4	4
11	630532600	Verschlussbuchse f/Nagelkopf	4	4	4
12	690200050	Tip-Zylinder 80/40x500 mm	1	1	0
12	690200120	Tip-Zylinder 80/40x600 mm	0	0	1
12a	690200051	Zylinderrohr 80/40x500 mm	1	1	0
12a	690200121	Zylinderrohr 80/40x600 mm	0	0	1
12b	690200052	Kolbenstange 80/40x500 mm	1	1	0
12b	690200122	Kolbenstange 80/40x600 mm	0	0	1
12c	690200053	Kolben 80/40	1	1	1
12d	690200056	Dichtungskasten 80/40	1	1	1
12e	690200058	Dichtungssatz 80/40	1	1	1

Pos.	Warennr.	Bezeichnung	Stck. 4,5 m	Stck. 5,4 m	Stck. 6,3 m
13	690200070	Flügelzylinder f/Gewichtsausgleichszylinder 60/30x500	1	1	0
13	690200030	Flügelzylinder f/Gewichtsausgleichszylinder 70/40x600	0	0	1
13a	690200071	Zylinderrohr 60/30x500	1	1	0
13a	690200031	Zylinderrohr 70/40x600	0	0	1
13b	690200072	Kolbenstange 60/30x500	1	1	0
13b	690200032	Kolbenstange 70/40x600	0	0	1
13c	690200073	Kolben 60/30	1	1	0
13c	690200033	Kolben 70/40	0	0	1
13d	690200075	Dichtungskasten 60/30	1	1	0
13d	690200036	Dichtungskasten 70/40	0	0	1
13e	690200076	Dichtungssatz 60/30	1	1	0
13e	690200038	Dichtungssatz 70/40	0	0	1
14	630727000	Federeinheit f/Gewichtsausgleichszylinder	1	1	0
14	630757000	Federeinheit f/Gewichtsausgleichszylinder	0	0	1
15	630727010	Gewichtsausgleichszylinder	1	1	0
15	630757010	Gewichtsausgleichszylinder	0	0	1

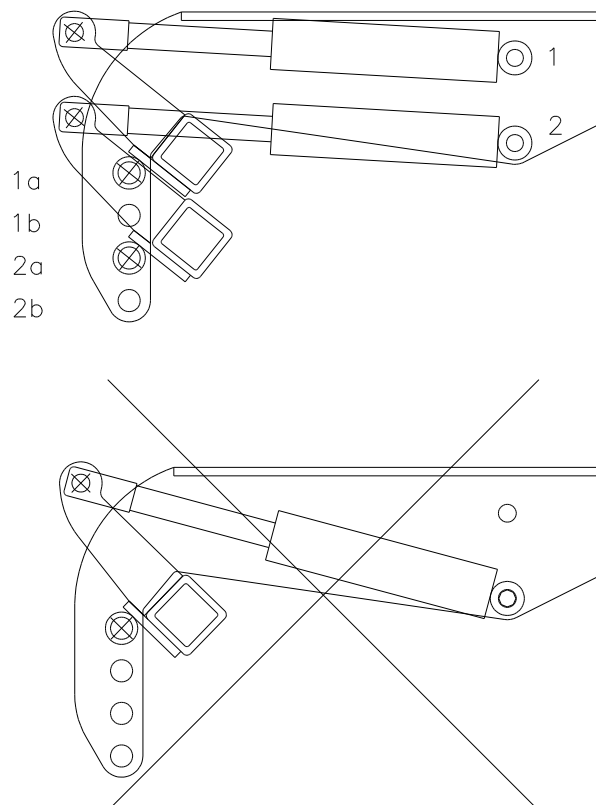
5. Spring-Board

Der Spring-Board braucht eine doppelwirkende Ölzapfwelle am Traktor. Der Zinkenwinkel wird von der Kabine hydraulisch geregelt und die Tiefenregelung erfolgt manuell. Die Zinken arbeiten unabhängig von einander, können aber mit quer liegenden Verschlussbeschlägen (Sonderausstattung) zusammengekuppelt werden, falls ein besserer Planierungseffekt erforderlich ist. Die Umstellung erfolgt einfach und schnell ohne Gebrauch von Werkzeug.

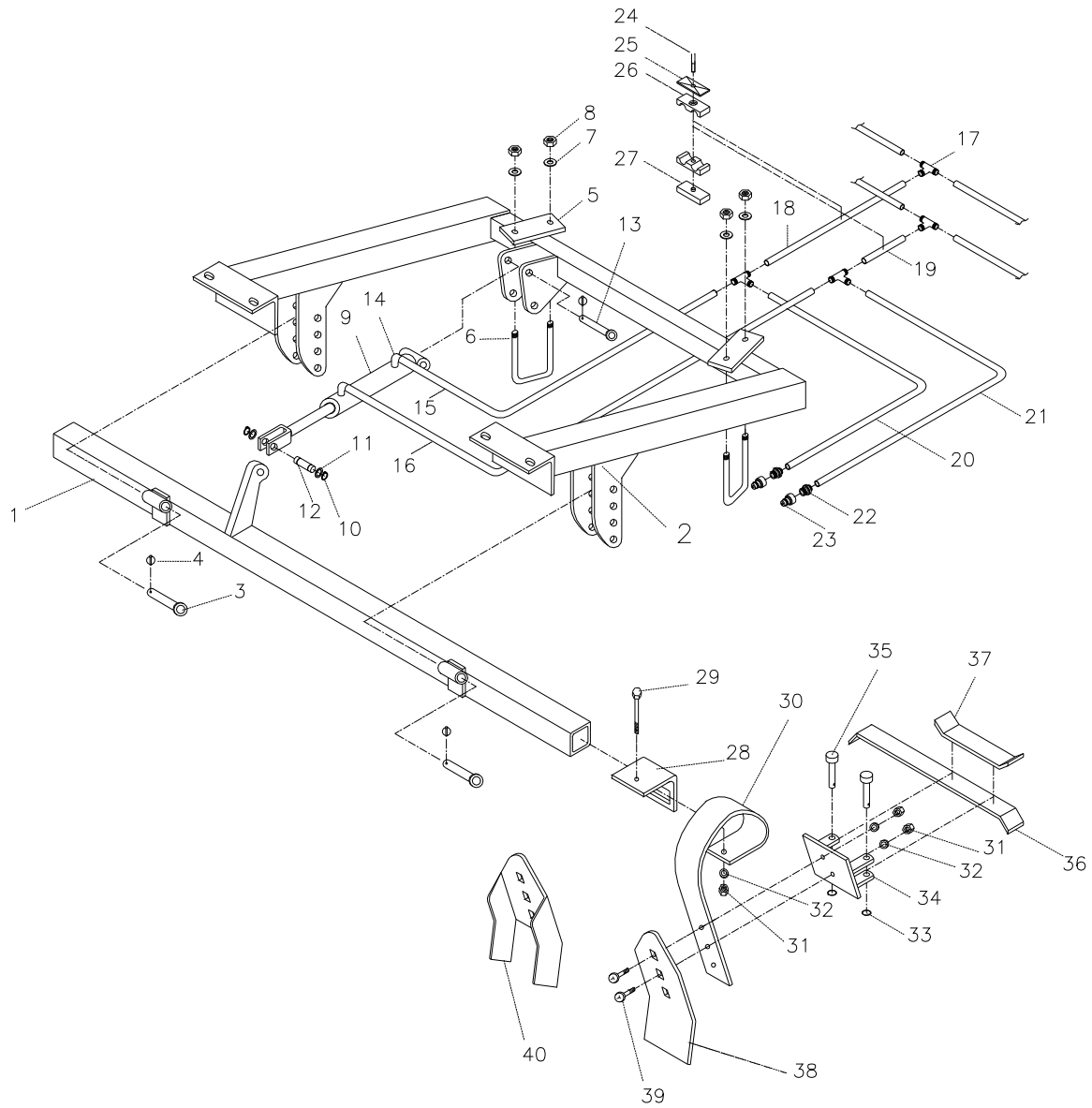
5.1 Montage vom Zylinder am Spring-Board

Die Hydraulikzylinder wie in der untenstehenden Abbildung gezeigt montieren. Es ist wichtig, diese korrekt zu montieren, um das richtige Moment an den Zylindern zu haben.

Der Ringtyp bestimmt, ob die Zylinder in Loch 1 oder 2 zu montieren ist. Für eine Maschine mit 450 oder 550 mm Ringen, sind die Zylinder in Loch 1 und Loch 1a oder 1b anzuordnen. Für eine Maschine mit 620 mm Ringen sind die Zylinder in Loch 2 und Loch 2a oder 2b anzuordnen.



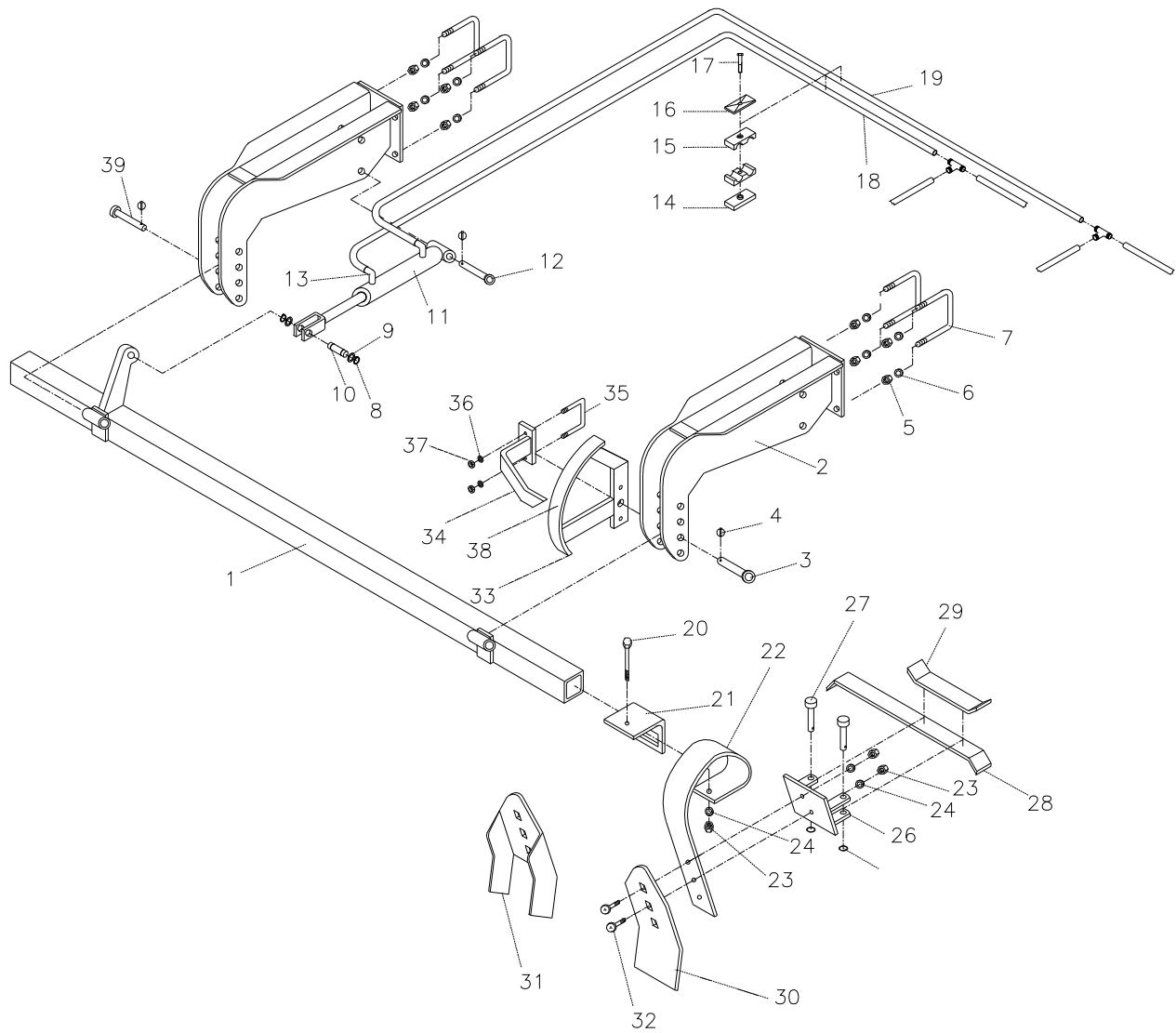
5.2 Spring-Board Mittelsektion



Pos.	Warennr.	Bezeichnung	Stck. 4,5 m LT	Stck. 5,4 m LT	Stck. 6,3 m LT
1	633033020	Balken für Zinken	1	0	0
1	633043020	Balken für Zinken	0	1	0
1	633053020	Balken für Zinken	0	0	1
2	633031000	Aufhängung für Mittelsektion	1	0	0
2	635041000	Aufhängung für Mittelsektion	0	1	0
2	633051000	Aufhängung für Mittelsektion	0	0	1
3	69525087F	Nagel Ø25 L=87	2	2	2
4	690134001	Ringsplint Ø4,5	3	3	3
5	670861100	Flansch	2	2	2
6	690110101	Trägerband M16x100x100x100	2	2	2
7	690117008	Scheibe Ø16	4	4	4
8	690113008	Mutter M16	4	4	4
9	690200160	Zylinder 50/30x155	1	1	1
9a	690200041	Zylinderrohr 50/30x155 mm	1	1	1
9b	690200162	Kolbenstange 50/30x155 mm	1	1	1
9c	690200044	Kolben 50/30 mm	1	1	1
9d	690200043	Dichtungskasten 50/30 mm	1	1	1
9e	690200045	Dichtungssatz 50/30 mm	1	1	1
10	691372020	Verschlussring U 20 A2 Din 471	2	2	2
11	690117009	Scheibe Ø20	2	2	2
12	69520046D	Nagel Ø20 L=46	1	1	1
13	69520087F	Nagel Ø20 L=87	1	1	1
14	690203006	Einschraubung Winkel VA10LK 3/8"	2	2	2
15	690201015	Hydraulikschlauch 1/4" L=710	1	0	0
15	690201059	Hydraulikschlauch 1/4" L=350	0	1	1
16	690201015	Hydraulikschlauch 1/4" L=710	1	0	0
16	690201051	Hydraulikschlauch 1/4" L=250	0	1	1
17	690203015	Sammler T10	4	4	4
18	690201040	Hydraulikschlauch 1/4" L=1480	1	0	0
18	690201061	Hydraulikschlauch 1/4" L=1130	0	1	0

Pos.	Warennr.	Bezeichnung	Stck. 4,5 m LT	Stck. 5,4 m LT	Stck. 6,3 m LT
18	690201053	Hydraulikschlauch 1/4" L=1260	0	0	1
19	690201040	Hydraulikschlauch 1/4" L=1480	1	0	0
19	690201053	Hydraulikschlauch 1/4" L=1260	0	1	0
19	690201061	Hydraulikschlauch 1/4" L=1130	0	0	1
20	690201060	Hydraulikschlauch 1/4" L=3000	1	0	0
20	690201044	Hydraulikschlauch 1/4" L=3460	0	1	0
20	690201006	Hydraulikschlauch 1/4" L=3800	0	0	1
21	690201060	Hydraulikschlauch 1/4" L=3000	1	0	0
21	690201005	Hydraulikschlauch 1/4" L=3300	0	1	0
21	690201038	Hydraulikschlauch 1/4" L=4000	0	0	1
22	690203003	1/2" Verschraubung für Schnellkupplung (Stecker)	2	2	2
23	690203001	Schnellkupplung (Stecker) 1/2"	2	2	2
24	690210213	Schraube f/dopp. Rohrhalter (ø14, ø15, ø16, ø18)	5	5	5
25	690210211	Topplatte f/dopp. Rohrhalter (ø14, ø15, ø16, ø18)	5	5	5
26	690210210	Rohrhalter doppelt ø14/ø14	10	10	10
27	690210212	Schweißplatte f/dopp. Rohrhalter (ø14, ø15, ø16, ø18)	5	5	5
28	633052200	Zinkenhalter	6	8	8
29	690103098	Bolzen M12x110	6	8	8
30	633052000	Zinke (10x80)	6	8	8
31	690113006	Selbstsichernde Mutter M12	18	24	24
32	690117006	Scheibe ø12	18	24	24
33	690134000	Sicherungsring 30xø3	12	16	16
34	633055500	Zinkenbeschlag für Verschlussystem	6	8	8
35	69512040K	Nagel Ø12,5 x 40	12	16	16
36	633055710	Lange Verschlussstange f/Verschlussystem	10	14	14
37	633055700	Kurze Verschlussstange f/Verschlussystem	2	2	2
38	633052100	Zinkenspitze (8x150)	6	8	8
39	690101220	Bolzen M12 x 45	12	16	16
40	933052150	Zinkenspitze (Krustenbrecher)	6	8	8

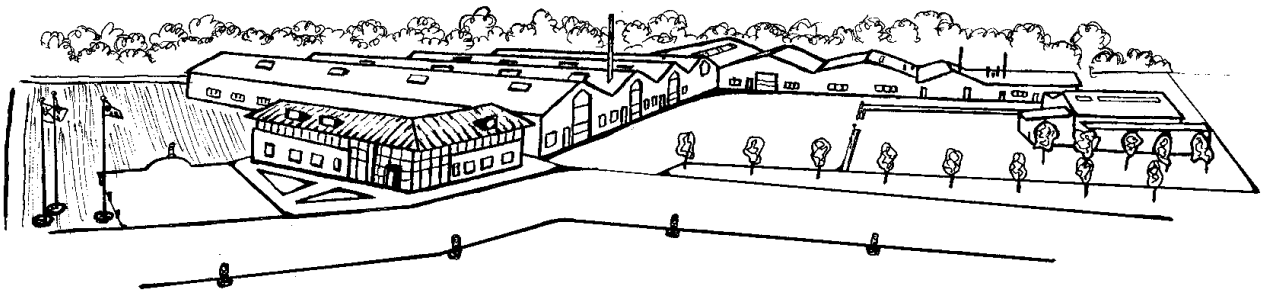
5.3 Spring-Board – Linke Seitensektion



Pos.	Warennr.	Bezeichnung	Stck. 4,5 m LT	Stck. 5,4 m LT	Stck. 6,3 m LT
1	633033010	Balken für Zinken (rechts)	1	0	0
1	633033030	Balken für Zinken (links)	1	0	0
1	633043010	Balken für Zinken (rechts)	0	1	0
1	633043030	Balken für Zinken (links)	0	1	0
1	635053010	Balken für Zinken (rechts)	0	0	1
1	635053030	Balken für Zinken (links)	0	0	1
2	633054500	Aufhängung für Seitensektion	4	4	4
3	69525095F	Nagel Ø25 L=95	1	1	1
4	690134001	Ringsplint Ø4,5	6	6	6
5	690113008	Selbstsichernde Mutter M16	16	16	16
6	690117013	Scheibe Ø16	16	16	16
7	690110402	Zugband M16x160x80x160 mm	8	8	8
8	691372020	Verschlussring U20 A2 Din 471	4	4	4
9	690117009	Skive Ø20	4	4	4
10	69520046D	Nagel Ø20 L=46	2	2	2
11	690200160	Zylinder 50/30 x 155	2	2	2
11a	690200041	Zylinderrohr 50/30x155 mm	2	2	2
11b	690200162	Kolbenstange 50/30x155 mm	2	2	2
11c	690200044	Kolben 50/30 mm	2	2	2
11d	690200043	Dichtungskasten 50/30 mm	2	2	2
11e	690200045	Dichtungssatz 50/30 mm	2	2	2
12	69520087F	Nagel Ø20 L=87	2	2	2
13	690203006	Einschraubung Winkel VA10LK 3/8"	4	4	4
14	690210212	Schweißplatte f/dopp. Rohrhalter (ø14, ø15, ø16, ø18)	6	6	8
15	690210210	Rohrhalter doppelt ø14/ø14	12	12	16
16	690210211	Kopfplatte f/dopp. Rohrhalter (ø14, ø15, ø16, ø18)	6	6	8
17	690210213	Schraube f/dopp Rohrhalter (ø14, ø15, ø16, ø18)	6	6	8
18	690201022	Hydraulikschlauch 1/4" links Seitensektion L=3140 mm	1	0	0
18	690201005	Hydraulikschlauch 1/4" rechte Seitensektion L=3300 mm	1	0	0

Pos.	Warennr.	Bezeichnung	Stck. 4,5 m LT	Stck. 5,4 m LT	Stck. 6,3 m LT
18	690201044	Hydraulikschlauch 1/4" linke Seitensektion L= 3460 mm	0	1	0
18	690201048	Hydraulikschlauch 1/4" rechte Seitensektion L= 3610 mm	0	1	0
18	690201048	Hydraulikschlauch 1/4" linke Seitensektion L= 3610 mm	0	0	1
18	690201006	Hydraulikschlauch 1/4" rechte Seitensektion L= 3800 mm	0	0	1
19	690201060	Hydraulikschlauch 1/4" linke Seitensektion L= 3000 mm	1	0	0
19	690201060	Hydraulikschlauch 1/4" rechte Seitensektion L= 3000 mm	1	0	0
19	690201022	Hydraulikschlauch 1/4" linke Seitensektion L= 3140 mm	0	1	0
19	690201005	Hydraulikschlauch 1/4" rechte Seitensektion L= 3300 mm	0	1	0
19	690201044	Hydraulikschlauch 1/4" linke Seitensektion L= 3460 mm	0	0	1
19	690201048	Hydraulikschlauch 1/4" rechte Seitensektion L= 3610 mm	0	0	1
20	690103098	Bolzen M12x110	12	14	16
21	633052200	Zinkenhalter	12	14	16
22	633052000	Zinke (10x80)	12	14	16
23	690113006	Selbstsichernde Mutter M12	36	42	48
24	690117006	Scheibe Ø12	36	42	48
25	690134000	Sicherungsring 30xø3	24	28	32
26	633055500	Zinkenbeschlag f/Verschlussystem	12	14	16
27	69512040K	Nagel ø12.5x40	24	28	32
28	633055710	Lange Verschlussstange f/Verschlussystem	10	12	14
29	633055700	Kurze Verschlussstange f/Verschlussystem	4	4	4
30	633052100	Zinkenspitze (8x150)	12	14	16
31	633052150	Zinkenspitze (Krustenbrecher)	12	14	16
32	690101220	Bolzen M12x45	24	28	32
33	635151000	Skala f/Tiefenkontrolle	1	1	1
34	635152000	Zeiger f/Tiefenkontrolle	1	1	1
35	690110020	Zugband M10x70x70x70 mm	1	1	1
36	690117012	Scheibe Ø10	2	2	2
37	690113005	Selbstsichernde Mutter M10	2	2	2
38	698500018	Aufkleber für Skala für Spring-Board	1	1	1
39	69525087F	Nagel Ø25 L=87	3	3	3

6. Notizen



Fristlose Änderungen der Konstruktion vorbehalten.